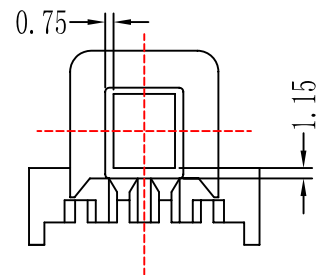
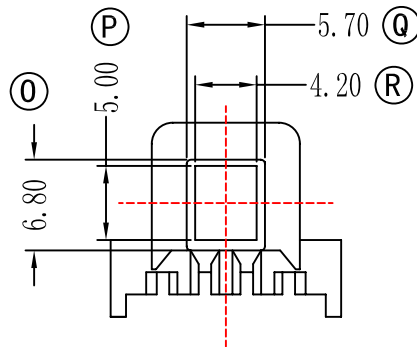
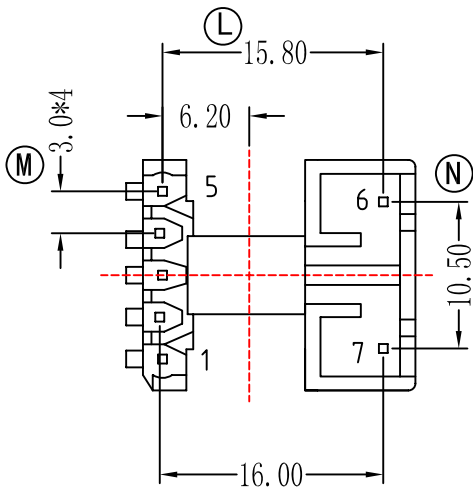
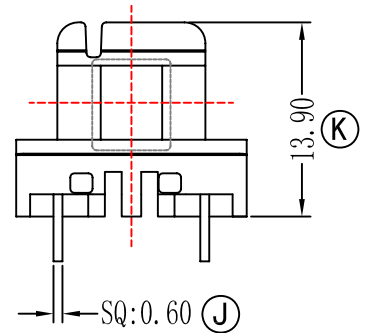
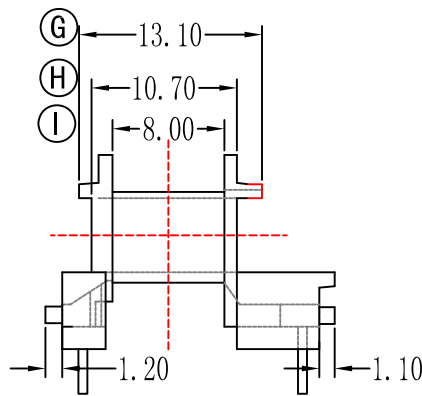
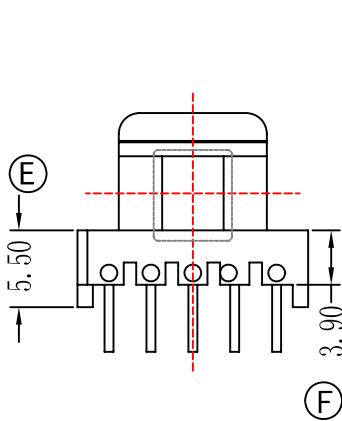
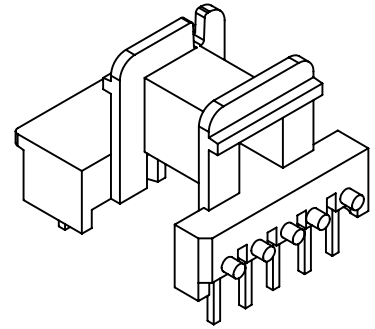
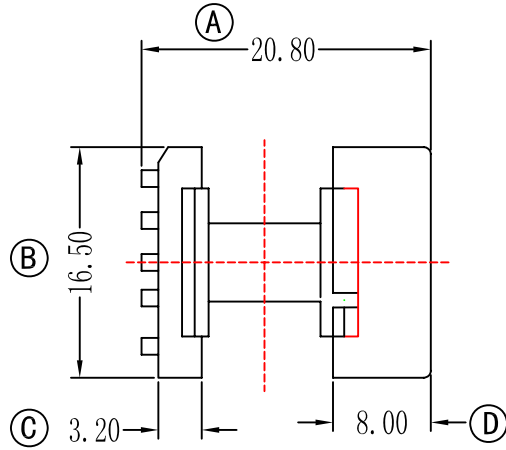


型号

EE-1626-1



REV	DATE	REVISIONS REC
1	2013-10-29	A尺寸由21.0改为20.80
2	2014-3-7	G尺寸由11.6改为12.60
2	2014-3-17	G尺寸由12.6改为13.10
2	2014-3-17	H尺寸由10.2改为10.70

深圳市捷达成电子有限公司

SHENZHEN JIE DA CHENG ELECTRONICS CO., LTD.

TEL:0755-27317730

FAX:0755-27317731

ANGLE:
+/-1°

符合ROHS/HF要求

MODEL NAME:

EE-1626-1 5+2PIN

UNIT:
MM

UL REC:
UL 94V-0

BOBBIN MATERIAL:

PHENOLIC

DRAFTER L.R.J

TOLERANCE

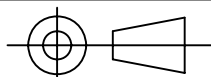
0<L<4 ±0.1

4<L<16 ±0.2

16<L<50 ±0.3

PIN PITCH ±0.2

SCALE:
4/1



PIN TENSION LOAD:
2.0KG MIN

DATE:
2014-3-18

PIN MATERIAL:

CP WIRE

CHECKER Y.F.

DRAWING NO:

EE-16

REV:

0